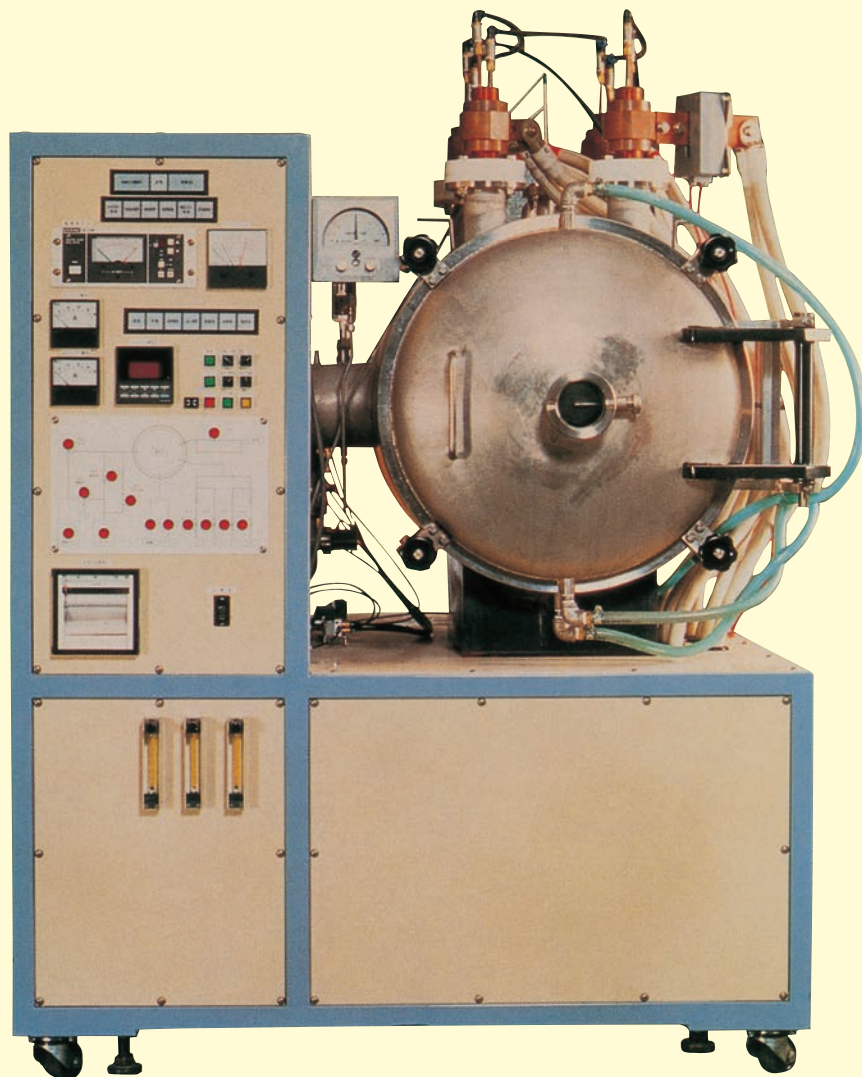




高温雰囲気炉

CVFシリーズはグラファイトヒーターを使用し2200℃まで加熱できる真空雰囲気熱処理炉です。各種雰囲気が手軽に得られ、新素材の研究・開発及び生産として使用いただけます。



株式会社 広築

HIROCHIKU CO., LTD.

特 長

- 急速加熱及び急速冷却が可能。
- ガス雰囲気を手軽に得られ、安定した熱処理が可能。
- 広範囲の均熱性。
- 自動運転により操作が簡単。
- 炉体はジャケット型水冷で、高温運転中でも炉壁は冷たく安全。
- 安全機能(過昇温防止、過電流防止、etc.)

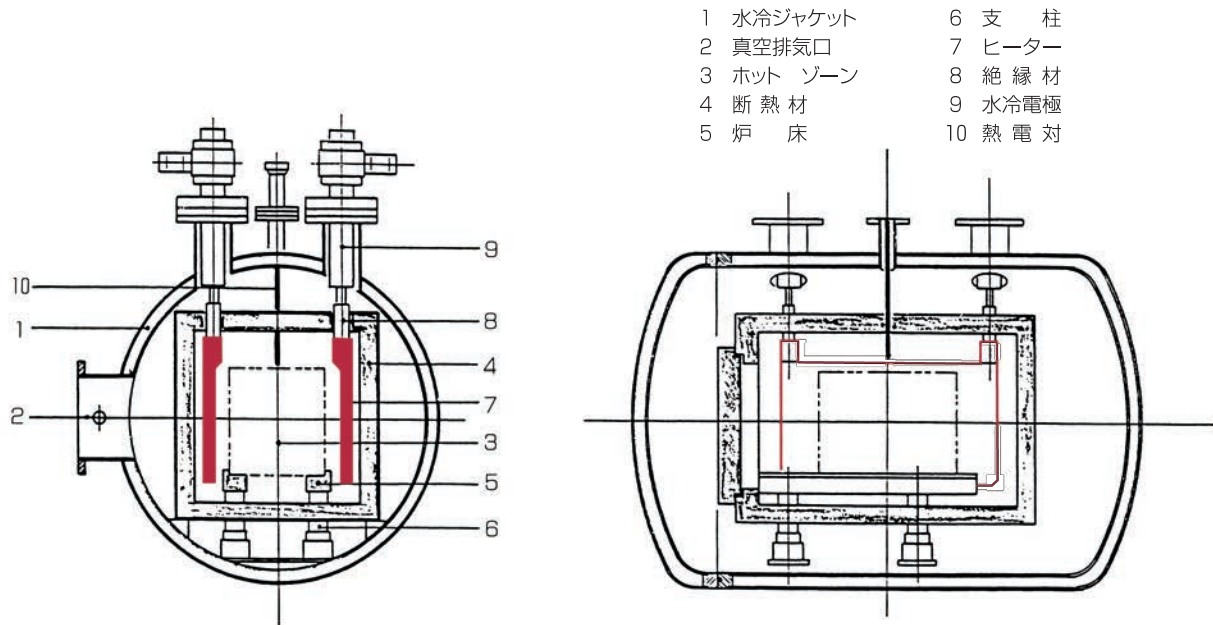
標準仕様

	CVF-2030	CVF-3060	CVF-6090
炉内寸法	200W×200H×300D	300W×300H×600D	600W×600H×900D
最高温度	2200℃		
置換真空度	×10 ⁻² Pa		
雰囲気	真空、H ₂ 、N ₂ 、Ar		
ヒーター	グラファイト		
制御方式	P. I. D SCR連続制御		
設備電源	3φ 200V 40KVA	3φ 200V 70KVA	3φ 200V 220KVA
冷却水量	30ℓ/min	60ℓ/min	200ℓ/min

※上記仕様は改良等により変更する場合があります。

※特殊仕様についても御相談に応じます。

構造図




 株式会社 **広築**
 HIROCHIKU CO., LTD.

機器事業部
 〒650-0047 神戸市中央区港島南町4丁目2番4
 TEL (078) 306-2980 FAX (078) 306-2981
 [URL] <http://www.hirochiku.co.jp>

代理店