

HURRY MELTER II

ハリーメルターII

アルミ合金小型溶解保持炉
Aluminum Melting and Holding Furnace

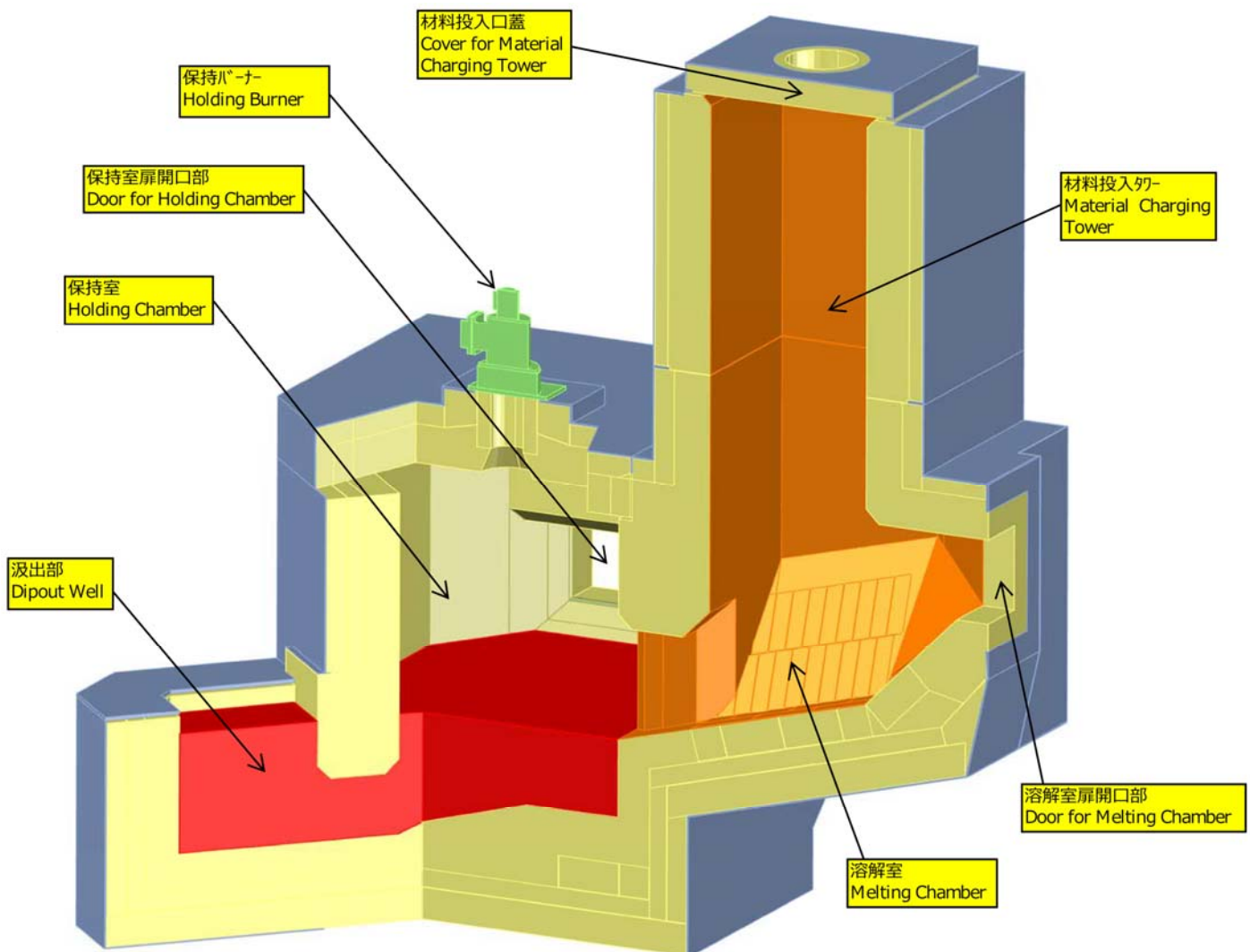


HIROCHIKU CO., LTD.
HIROCHIKU ASIA (THAILAND) CO., LTD.

特 長 (Special Feature)

- ノンウェット耐火物使用により、耐アルミ濡れ性の大幅な改善。
Low wettability because of using non-wet refractory material.
- 高輝度ロングフレイムバーナーの採用で、酸化ロスの減少。
Low oxidation of aluminum by using long flame and luminous flame burner.
- 扉開口部位置の最適化と大きな開口部により、炉内全域の清掃、点検が可能。
Easy cleaning and maintenance inside of furnace by wide door and optimized position.
- 溶湯品質の更なる向上の為、フィルター、脱ガス装置の取付にも対応。
It is possible to equip filter and degassing device for getting high quality aluminum.

本体構造 (Construction)

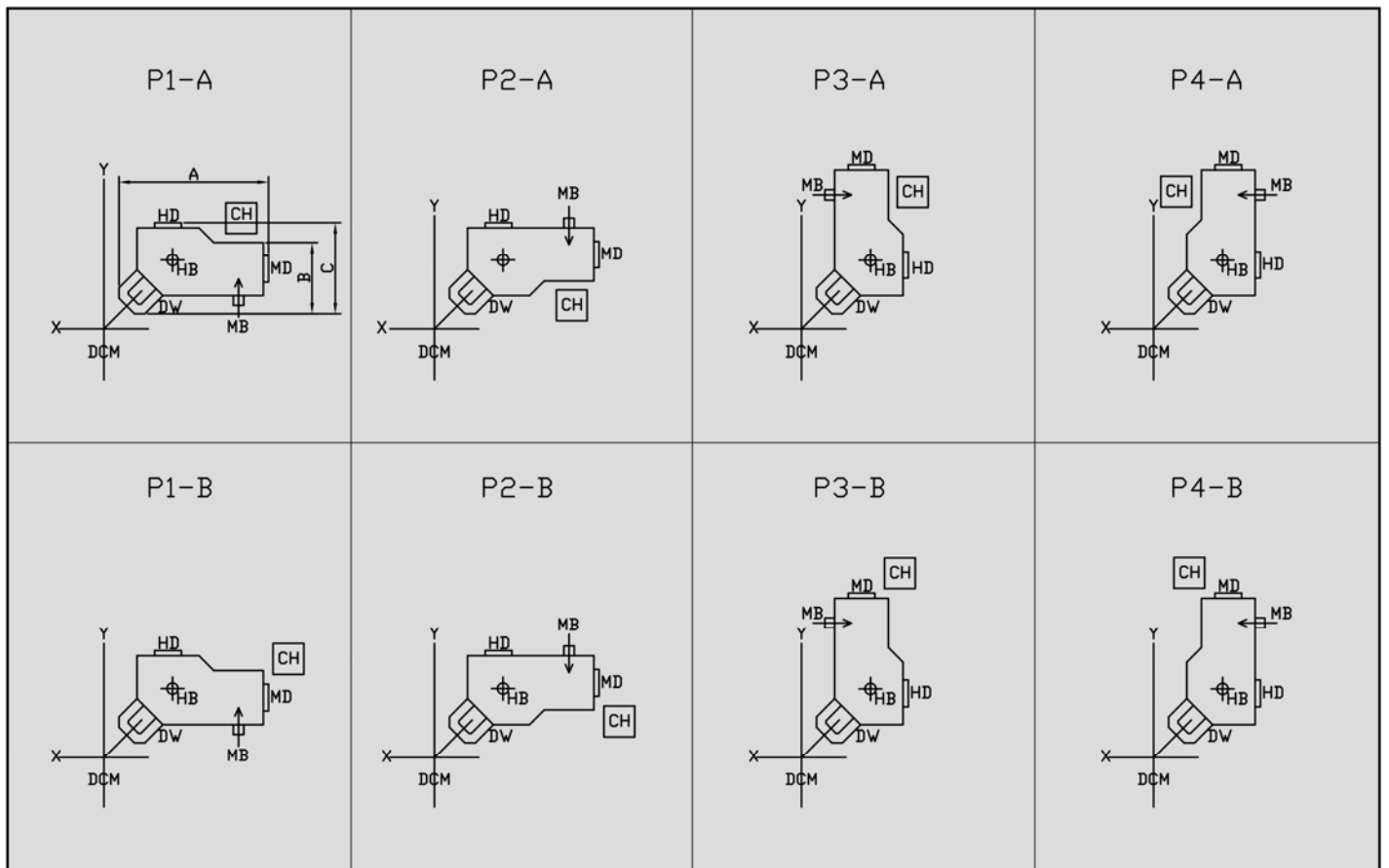


* 材料投入機の位置は、レイアウトにより変わります。

仕様 (Specification)

型式 Model HM II -	溶解能力 Melting Capacity (kg/h)	保持量 Holding Capacity (kg/ch)	バーナー容量 Capacity of Burner		パターン P1-A 寸法 Pattern of Layout P1-A Dimension (mm)			
			溶解 Melting kW (kcal/h)	保持 Holding kW (kcal/h)	汲出開口部 Dipout Well 幅*奥行*深さ W * L * H	A	B	C
150	150	600	93 (80)	93 (80)	430*430*400	2,915	1,465	2195
200	200	800	140 (120)	140 (120)	430*450*440	3,020	1,580	2310
300	300	1,000	174 (150)	174 (150)	450*450*440	3,205	1,715	2435
400	400	1,200	233 (200)	233 (200)	500*500*500	3,355	1,800	2535
500	500	1,500	350 (300)	350 (300)	500*500*500	3,555	1,910	2735

レイアウトパターン (Pattern of Layout)



DCM : ダイカストマシン (Diecasting Machine)
 H B : 保持バーナー (Holding Burner)
 M B : 溶解バーナー (Melting Burner)
 H D : 保持室扉 (Holding Chamber Door)
 M D : 溶解室扉 (Melting Chamber Door)
 D W : 汲出部 (Dipout Well)
 C H : 材料投入機 (Material Charging Unit)

(注) ダイカストマシンとの取り合いにより、適用できないレイアウトパターンがある場合があります。

(Remarks) It occurs that can not apply some pattern of layout because of DCM figure sometimes.

輻射ヒーター式ホリメシ手許炉 (C型)
Standard HOLIMESY Furnace (Model C)



浸漬ヒーター式ホリメシ手許炉 (E型)
Immersion Heater HOLIMESY Furnace (Model E)



ガス輻射式ホリメシ手許炉 (HG型)
Gas Radiation Heating Type HOLIMESY Furnace (Model HG)



キャリアー (アルミ・亜鉛自動配湯装置)
CARRIER (Automatic Melt Supply System for Al ,Zn)



アルミ合金急速溶解炉 (HMⅢ型)
Aluminum Melting Furnace (Model HMⅢ)



HIROCHIKU CO., LTD.

機器事業部 〒650-0047 (Postal area)
神戸市中央区港島南町4丁目2番4
4-2-4 Minatojima-Minaminachi Chuo-ku, Kobe Japan
T E L : (078) 306-2980
F A X : (078) 306-2981
U R L : <http://www.hirochiku.co.jp>

HIROCHIKU ASIA (THAILAND) CO., LTD.

Head Office 91/1 Chaiyo Bldg., 11th Flr., Rama 9 Road,
Huaykwang, Huaykwang, Bangkok 10310 Thailand
T E L : +66(0)2-643-0241
F A X : +66(0)2-643-0243