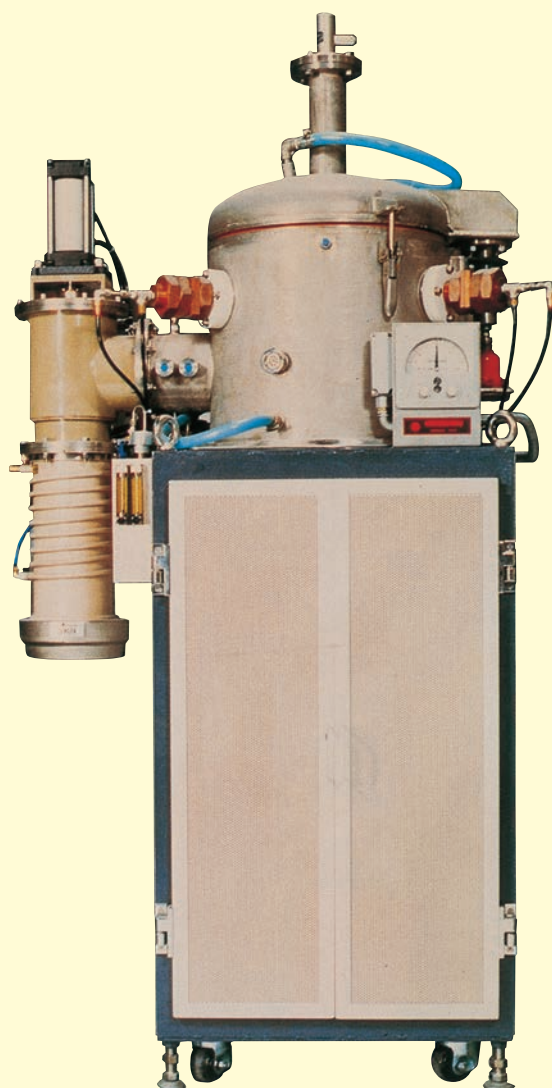


# 高温真空炉



SVFシリーズはタングステンヒーターを使用し2200℃迄加熱することが出来る真空炉です。各種新素材の焼成・焼結・熱処理等の研究・開発及び生産用としてご使用いただけます。



株式会社 広築

HIROCHIKU CO., LTD.

## 特 長

- クリーンな真空又はガス雰囲気を手軽に得られる。
- 自動運転により操作が簡単。
- 急速昇降温が可能。
- 昇降速度を任意に設定できる。
- 安全機能(過昇温防止、過電流防止、水冷ジャケット、etc.)

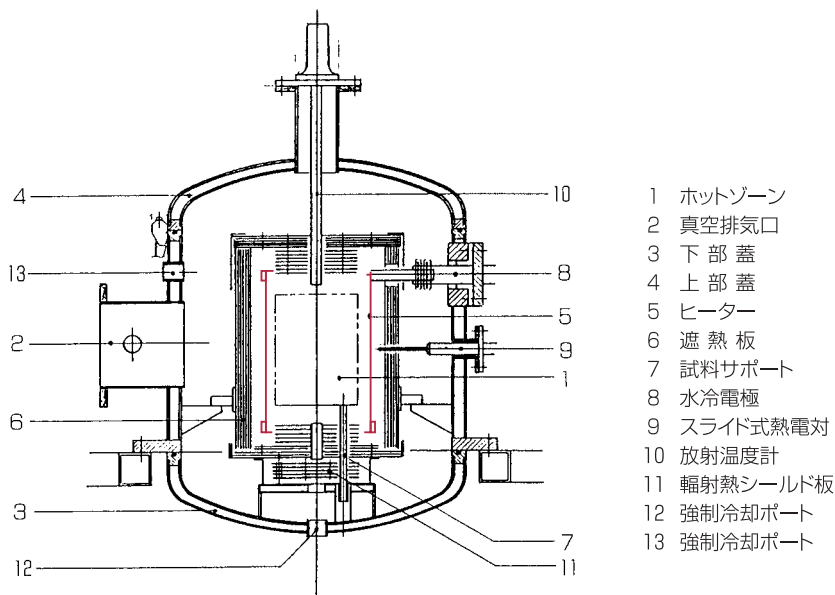
## 標準仕様

	SVF-1010	SVF-1520	SVF-3030
炉内寸法	φ100×100H	φ150×200H	φ300×300H
最高温度	2200℃		
常用温度	2000℃		
置換真空度	×10 <sup>-4</sup> Pa		
雰囲気	真空、H <sub>2</sub> 、N <sub>2</sub> 、Ar		
ヒーター	タングステン		
制御方式	P. I. D SCR連続制御		
設備電力	3φ 200V 30KVA	3φ 200V 60KVA	3φ 200V 150KVA
冷却水量	20ℓ/min	50ℓ/min	130ℓ/min

※上記仕様は改良等により変更する場合があります。

※特殊仕様についても御相談に応じます。

## 構 造




 株式会社 **広築**  
 HIROCHIKU CO., LTD.

機器事業部  
 〒650-0047 神戸市中央区港島南町4丁目2番4  
 TEL (078) 306-2980 FAX (078) 306-2981  
 [URL] <http://www.hirochiku.co.jp>

代理店